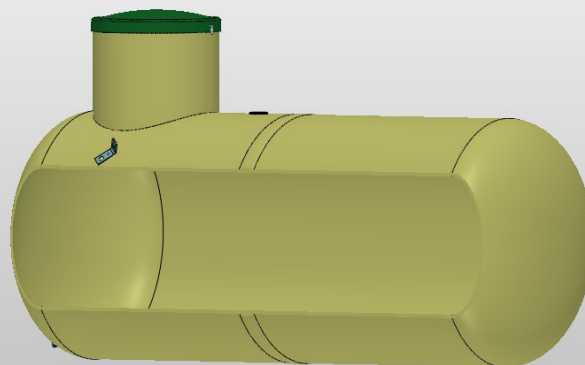
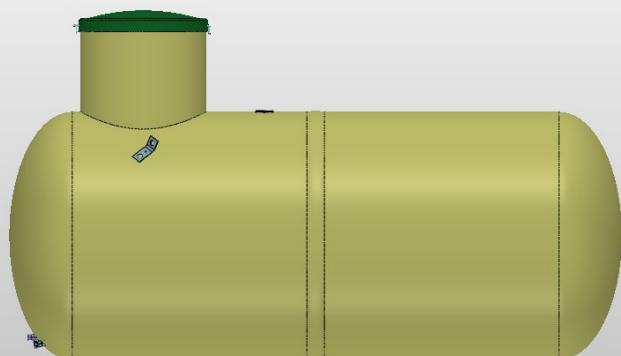


VA VANNCISTERNE VA - 30 LI

30 LI

TEKNISK DATABLAD



PRODUKTBESKRIVELSE

Liggende 3000 L. vanncisterne. Leveres med låsbart lokk.

Vanncisterne (vanntank) brukes hovedsakelig til oppsamling av vann, for eksempel på fritidseiendommer. Vanncisterne fra BIA Miljø er laget i glassfiberarmert polyester (GUP) med SVG- gelcoatliner på innsiden og er derfor egnet for oppbevaring av drikkevann. Vanncisterne fra BIA Miljø er næringsmiddelsgodkjent.

BIA Miljø sine vanncisterne er norskprodusert og GUP er et lett og ikke-korrosivt materiale med lang levetid. Produktet er motstandsdyktig mot vær og vind, lys og varme, krever lite tilsyn, areal og er en enkel oppbevaringsløsning for vann.

Vanncisterne fra BIA Miljø leveres med innløp, overløp, tappeplugg og uttaksrør til krane. Vanncisterne kan brukes året rundt ved installering av varmekolbe. Stort lokk gir muligheten til innvendig vask av tanken.

BIA Miljø produserer vanncisterne i ulike størrelser og utforminger, fra 140 liter og oppover. Vanncisterne er godkjent i henhold til NS-3162 - kode 82 - BIA - 445.

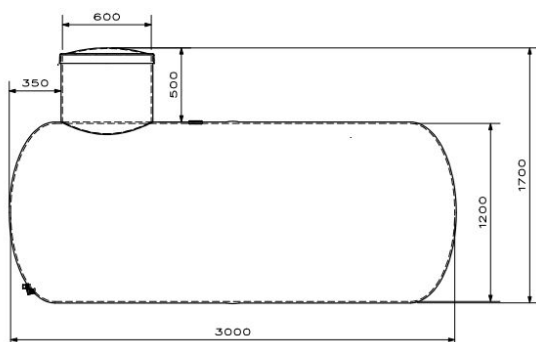
Monteringsanvisning er festet på hver tank. Vanncisterne kan både være frittstående og nedlegges i grøft. Se våre nettsider for ekstrautstyr, anvisning/manual og mer informasjon om dette produktet.

TEKNISK PRODUKTINFORMASJON

Vanncisterne VA - 30 LI

Tanken plasseres på 200 mm sandskikt og avstemples mot setninger. Rundt tanken fylles 200 mm lag av sand eller steinfrie masser.

Halsforlenger på 500 mm eller 1000 mm høyde, levers for større nedgravningsdybder.



TEKNISK DATA

Nedgravingsdybde inntil	: 1000 mm
Volum	: 3 m ³
Vekt	: ca. 130 kg
Diameter innløp/overløp	: 75 - 50 mm
Total lengde/høyde	: 3000 mm - 1700 mm
Største diameter tank	: 1200 mm
Diameter hals	: 600 mm
Anbefalt ekstrautstyr	: Halsforlenger, forankringsbånd, vugger og nivåvarsler

