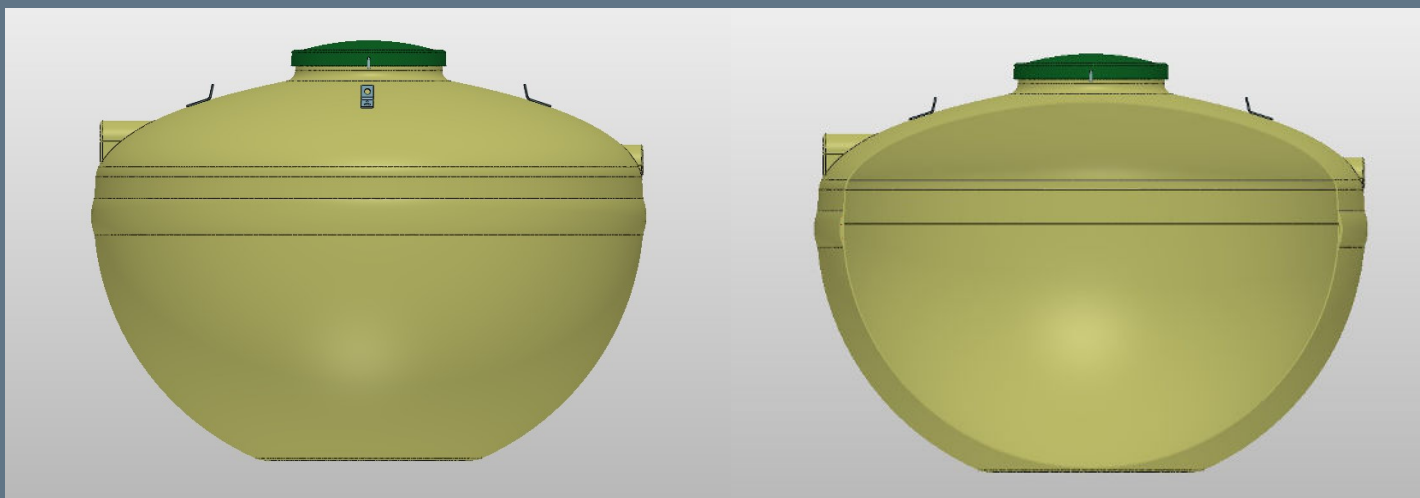


ST SAMLETANK ST- 50

50

TEKNISK DATABLAD



PRODUKTBESKRIVELSE

Stående 5 m³ samletank. Leveres med låsbart lokk.

Samletanker brukes hovedsakelig til oppsamling av vann fra for eksempel bekk, takk eller borehull (prosessvann) eller til oppbevaring av avløpsvann. Merk at BIA Miljø sine samletanker ikke er egnet for oppbevaring av drikkevann. Samletankene kan tilpasses slik at de egner seg til fordrøyning eller som holdekar for kjemikalier og spillolje. Ta kontakt med oss i BIA Miljø for tanker til slikt bruk, da det stilles egne krav til slike tanker.

Samletankene har glatte sider innvendig og er utstyrt med et stort lokk som gir enkel tilkomst. Dette gjør at tanken er enkel å rengjøre og vedlikeholde.

BIA Miljø sine samletanker er norskprodusert i glassfiber-armert polyester (GUP), som er et lett og ikke-korrosivt materiale med lang levetid. Produktet er motstandsdyktig mot vær og vind, lys og varme, krever lite tilsyn, areal og er en enkel oppbevaringsløsning for blant annet vann.

BIA Miljø produserer samletanker i ulike størrelser og utforminger, fra 140 liter og oppover. Samletanker fra BIA Miljø leveres etter standard NS-1545.

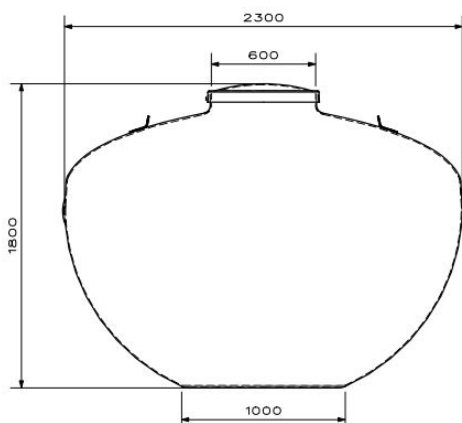
Monteringsanvisning er festet på hver tank. Samletanker kan både være frittstående og nedlegges i grøft. Se våre nettsider for ekstrautstyr, anvisning/manual og mer informasjon om dette produktet.

TEKNISK PRODUKTINFORMASJON

Samletank ST - 50

Tanken plasseres på 200 mm sandskikt og avstemples mot setninger. Rundt tanken fylles 200 mm lag av sand eller steinfrie masser.

Halsforlenger på 500 mm eller 1000 mm høyde, levers for større nedgravningsdybder.



TEKNISK DATA

Nedgravingsdybde inntil	: 1000 mm
Volum	: 5 m ³
Vekt	: ca. 140 kg
Total lengde/høyde	: 2300 mm - 1800 mm
Største diameter tank	: 2300 mm
Diameter hals	: 600 mm
Anbefalt ekstrautstyr	: Halsforlenger, forankringsbånd, og nivåvarsler

