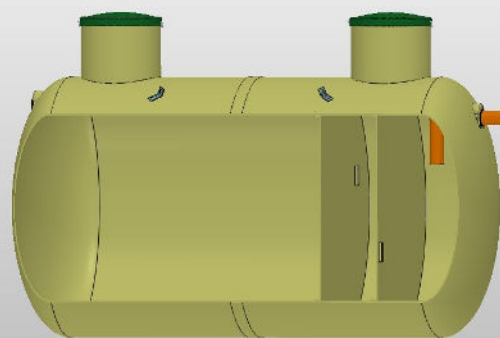
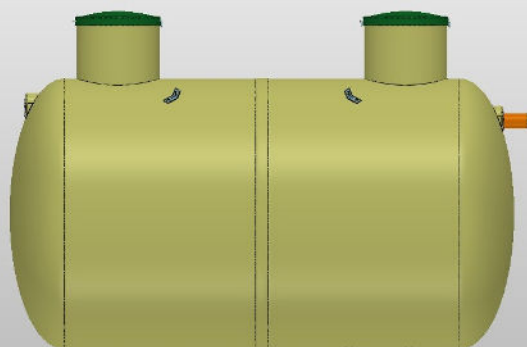


SL SLAMAVSKILLER SL - 93

93 FOR 3 BOLIGENHETER MED WC

TEKNISK DATABLAD



PRODUKTBESKRIVELSE

Liggende 9,5 m³ slamavskiller beregnet for 3 boligenheter tilknyttet klosettavløp. Leveres med låsbart lokk.

Slamavskilleren kan brukes som eneste rensetrinn ved egnede sjørespiroter eller som en forbehandlingsenhet foran et infiltrasjonsanlegg, våtmarksanlegg eller som påfølgende rensetrinn etter minirensanlegg.

Slamavskilleren er et mekanisk rensetrinn hvor funksjonskravet er at sedimenterbart og flytende stoff skal holdes igjen og ikke bli ført videre. For å unngå slamflukt, er det viktig at slamavskilleren tømmes regelmessig i henhold til lovmessige krav.

Slamavskillerne til BIA Miljø er norskprodusert i glassfiberarmert polyester (GUP), et lett og ikke-korrosivt materiale med lang levetid. Produktet er motstandsdyktig mot vær og vind, lys og varme, krever lite tilsyn, areal og er en enkel renseløsning.

Slamavskillere fra BIA Miljø leveres etter standard NS-EN 12566-1/VA-Miljøblad nr. 48.

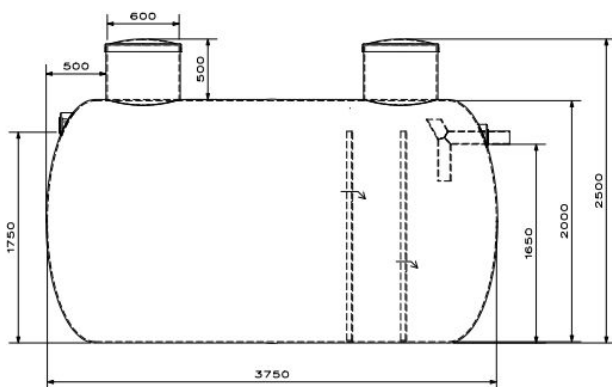
Monteringsanvisning er festet på hver tank. Ved fare for oppdrift, bør tanken festet til grunn med forankringsbånd. Se våre nettsider for ekstrautstyr, anvisning/manual og mer informasjon om dette produktet.

TEKNISK PRODUKTINFORMASJON

Slamavskiller SL – 93

Tanken plasseres på 200 mm sandskikt og avstemples mot setninger. Rundt tanken fylles 200 mm lag av sand eller steinfrie masser.

Halsforlengelse på 500 mm eller 1000 mm høyde levers for større nedgravningsdybder.



TEKNISK DATA

Nedgravingsdybde inntil	: 1000 mm
Våtvolum	: 9,5 m ³
Vekt	: ca. 450 kg
Diameter inn-/utløp	: 160 mm
Høyde bunn til inn-/utløp	: 1750 - 1650 mm
Antall kammer	: 3
Total lengde/høyde	: 3750 mm - 2500 mm
Største diameter tank	: 2000 mm
Diameter hals	: 600 mm
Anbefalt ekstrautstyr	: Halsforlenger og forankringsbånd

