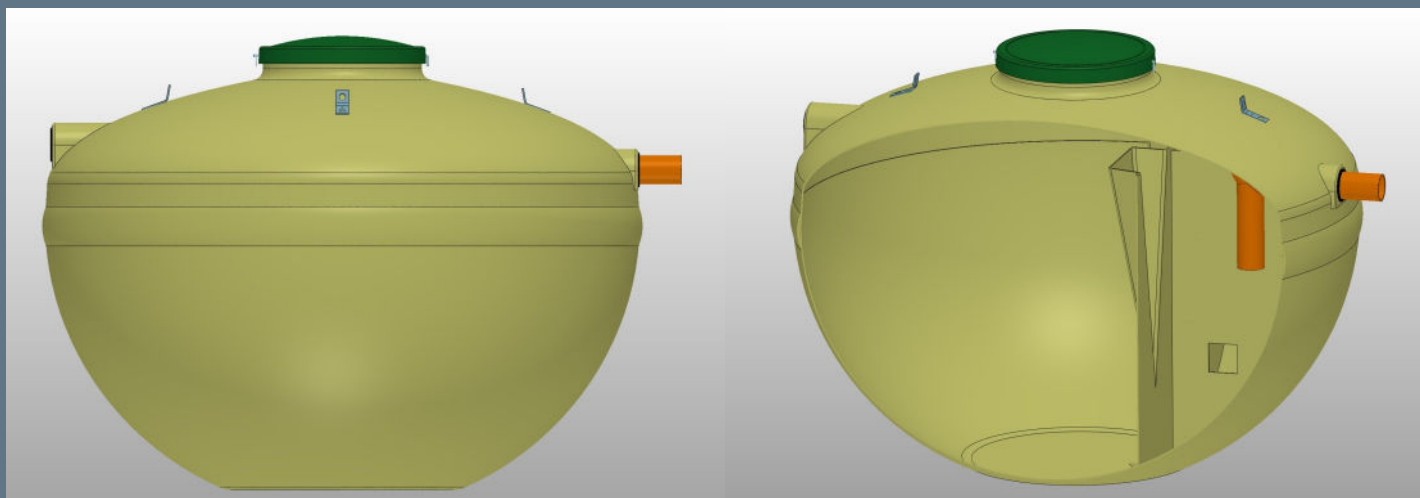


SL SLAMAVSKILLER SL - 43

43

FOR 1 BOLIGENHET MED WC

TEKNISK DATABLAD



PRODUKTBEKRIVELSE

Stående 4 m³ slamavskiller beregnet for 1 boligenhet tilknyttet klosettavløp. Leveres med låsbart lokk.

Slamavskilleren kan brukes som eneste rensetrinn ved egnede sjørespirenter eller som en forbehandlingsenhet foran et infiltrasjonsanlegg, våtmarksanlegg eller som påfølgende rensetrinn etter minirensanlegg.

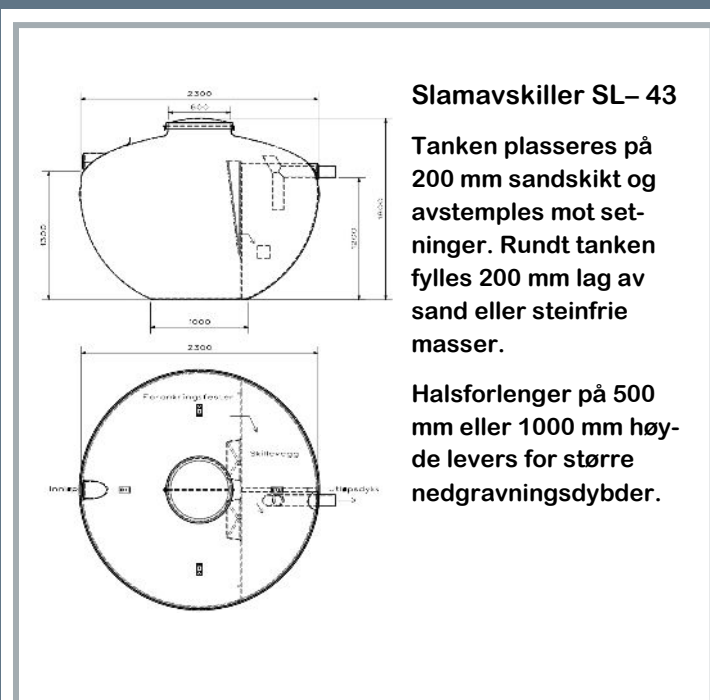
Slamavskilleren er et mekanisk rensetrinn hvor funksjonskravet er at sedimenterbart og flytende stoff skal holdes igjen og ikke bli ført videre. For å unngå slamflukt, er det viktig at slamavskilleren tømmes regelmessig i henhold til lovmessige krav.

Slamavskillerne til BIA Miljø er norskprodusert i glassfiberarmert polyester (GUP), et lett og ikke-korrosivt materiale med lang levetid. Produktet er motstandsdyktig mot vær og vind, lys og varme, krever lite tilsyn, areal og er en enkel renseløsning.

Slamavskillere fra BIA Miljø leveres etter standard NS-EN 12566-1/VA-Miljøblad nr. 48.

Monteringsanvisning er festet på hver tank. Ved fare for oppdrift, bør tanken festet til grunn med forankringsbånd. Se våre nettsider for ekstrautstyr, anvisning/manual og mer informasjon om dette produktet.

TEKNISK PRODUKTINFORMASJON



TEKNISK DATA

Nedgravingsdybde inntil	: 1000 mm
Våtvolum	: 4 m ³
Vekt	: ca. 170 kg
Diameter inn-/utløp	: 110 mm
Høyde bunn til inn-/utløp	: 1300 - 1200 mm
Antall kammer	: 3
Total lengde/høyde	: 2300 mm - 1800 mm
Største diameter tank	: 2300 mm
Diameter hals	: 600 mm
Anbefalt ekstrautstyr	: Halsforlenger og forankringsbånd



 **BIA MILJØ**